

Akce : Bytová jednotka ve stávajícím obytném domě
Na ul. Francouzská v Kopřivnici

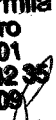
E L E K T R O I N S T A L A C E

T E C H N I C K Á Z P R Á V A

Vypracovala : Panašová Jarmila,
Míru 14,
742 35 Odry
Autorizovaný technik ČKAIT č. 1100847

Datum : leden 2011

PANAŠOVÁ Jarmila
projekce elektro
IČO 16607201
Míru 14, Odry 742 35
tel 0656/21309



Úvod :

Předmětem tohoto řešení je elektroinstalace ve stávajícím obytném domě v Kopřivnici na ul. Francouzské. Předmětem řešení je bytová jednotka 2KK.

Použité ČSN : zejména - 33 2000-4-41, -4-43, -5-54, -5-51, -5-52, -6-61, -7-701 , 34 3100, 34 1390, 34 2300, 36 0450, 33 2130, 33 3320 aj.

Technické podmínky:

Napěťová soustava : vnitřní rozvody - 1N+PE, AC 50Hz, 230V, TN-S

Ochrana PND ve smyslu ČSN 33 2000-4-41- samočinným odpojením od zdroje

Vnější vlivy - vnitřní - AA5, AB5, AD1, BA1, CA1 - prostředí normální

Stupeň elektrizace : A

Jištění před elektroměrem - stávající 1x25A.

Elektroinstalace :

Elektroinstalace v bytě - budou napojeny okruhy :

- CYKY 3Cx2,5 - zásuvkové okruhy - přes společný proudový chránič - jištění IJV 16A

- CYKY 3Cx1,5 - osvětlovací okruhy, jištění IJV 10A

Veškeré vodiče v objektu budou uloženy pod omítkou, výška vypínačů a zásuvek bude upřesněna při provádění.

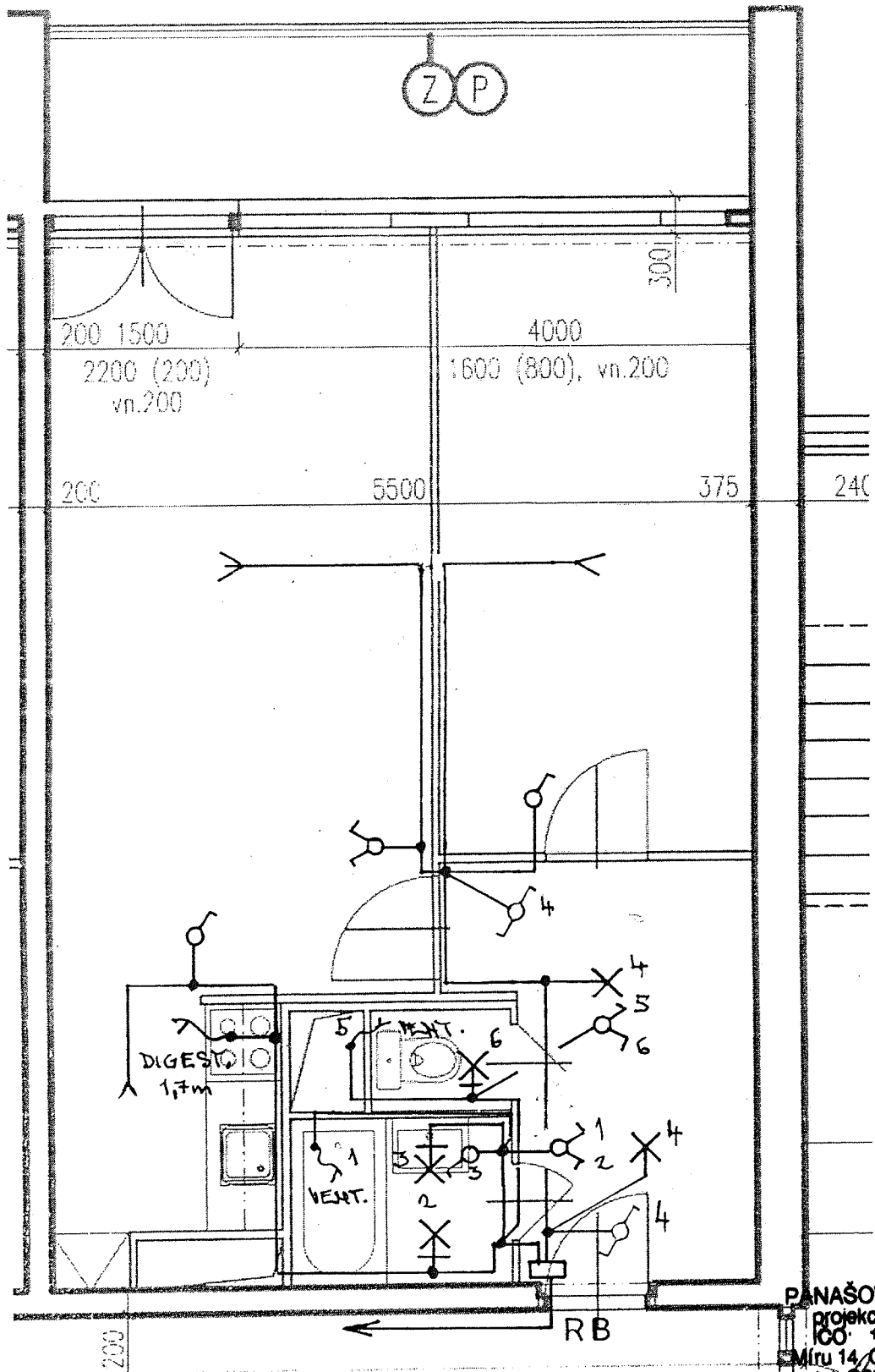
Odvětrání :

Bude zajištěno v určených prostorách ventilátory, spínání vypínači.

Všeobecně :

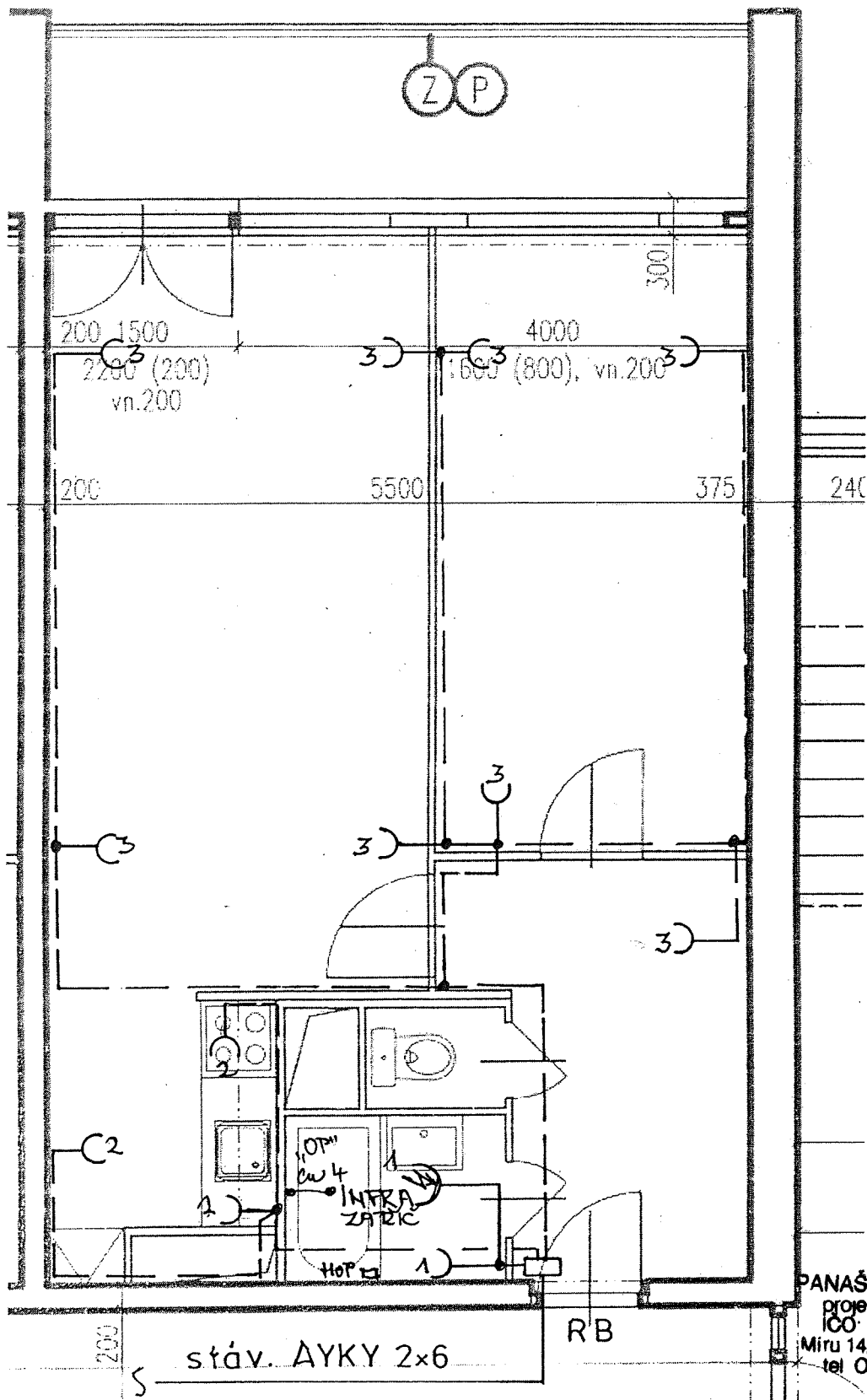
Projektovaná elektroinstalace je navržena tak, aby ji mohly obsluhovat osoby bez odborného elektrotechnického vzdělání. Obsluhující osoby nesmí na elektrickém zařízení pracovat - provádět údržbu - mohou však například vyměňovat zdroje světla, pojistkové patrony, spínat jističe atp. Musejí to však být osoby seznámené, t.j. s kvalifikací podle par.3 ve smyslu vyhl. 50/78 Sb. Ostatní údržbu smí provádět jen osoby nejméně s kvalifikací par. 6 ve smyslu vyhl. Rozváděče musejí být po celou dobu užívání přístupné. Volný prostor před dveřmi rozváděče musí být min. 80 cm. Místo umístění hlavního vypínače musí být označeno výstražnou tabulkou např. č. 6131.

Bude provedena revizní zpráva elektroinstalace a ~~hromosvodu~~ podle platných ČSN.

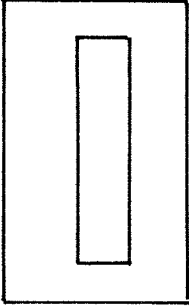
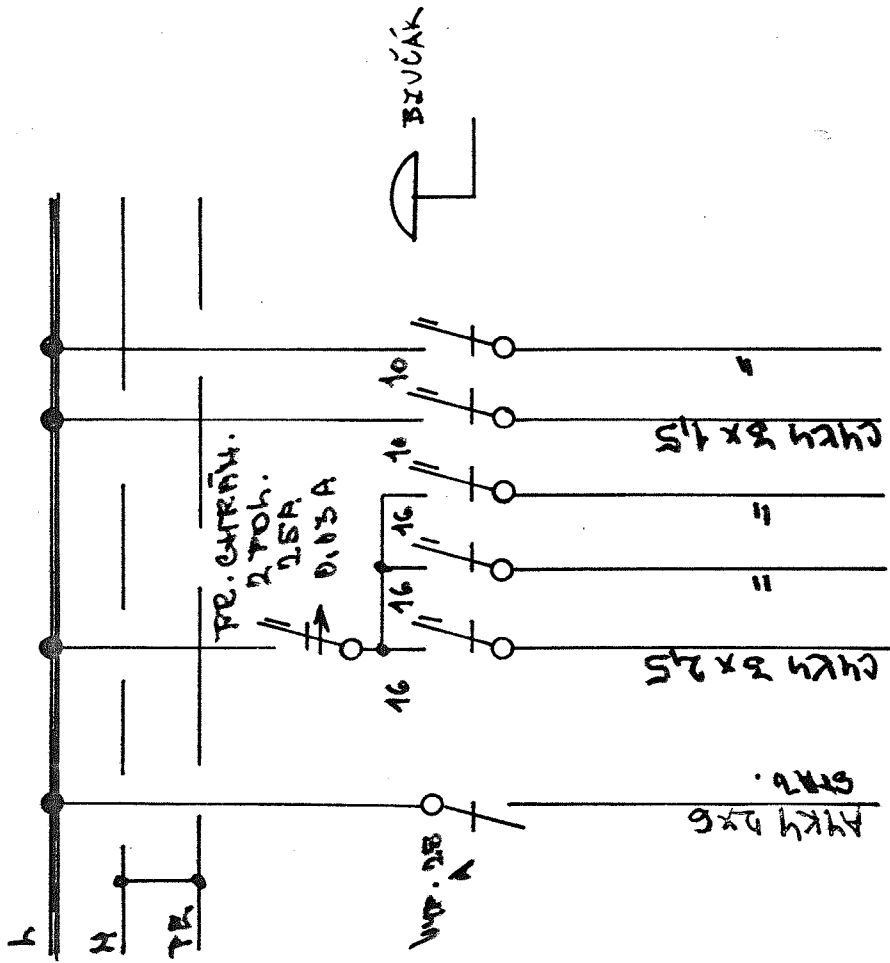


PANAŠOVÁ Jarmila
 projekce elektro
 IČO: 16607201
 Míru 14, Odry 742 35
 tel 0656/21309

Projektant : Panašová Jarmila, Míru 14, 742 35 Odry		
IČO : 16607201		
Investor : Město Kopřivnice		
Akce :	Formát	
Bytová jednotka ve stávajícím obytném domě na ul. Francouzská v Kopřivnici	Datum	01/2011
	Učel	
	Zak. číslo	
Obsah :	Měřítko	Čís.výkr.
Elektroinstalace - osvětlení		E 2



Projektant : Panašová Jarmila, Míru 14, 742 35 Odry		
IČO : 16607201		
Investor : Město Kopřivnice		
Akce :	Formát	
Bytová jednotka ve stávajícím obytném domě na ul. Francouzská v Kopřivnici	Datum	01/2011
	Účel	
	Zak. číslo	
Obsah :	Měřítko	Čís.výkr.
Elektroinstalace - zásuvky		E 1



PANAŠOVÁ Jarmila
 projektovnice elektro
 IČO: 16607201
 Míru 14, Očny 742 35
 tel 066521309

Projektant : Panašová Jarmila, Míru 14, 742 35 Očny	
IČO : 16607201	
Investor : Město Koprivnice	
Akce :	
Bytová jednotka ve stávajícím obytném domě na ul. Francouzská v Koprivnici	
Obsah :	
Rozvodnice RB	
Formát	01/2011
Datum	
Účel	
Zak. číslo	
Měřítko	Čís. výkr. E 3

ROZPOČET

Stavba: Bytová jednotkave stávajícím bytovém domě na ul. Francouzská v Kopřivnici

Část: **ELEKTROINSTALACE**

EČO:

Zpracoval: Pa

Objednatel:

Zhotovitel:

P.Č.	Kód položky	Popis	MJ	Množství celkem
1	2	3	4	5

M Práce a dodávky M

21-M		Elektromontáže		
1	01	Potrubi vzduchotechniky, uložení, výroba	ks	2,000
2	210010101	Montáž lišt protahovacích šířky do 20 mm	m	10,000
3	345718040	lišta elektroinstalační 18x18	m	10,000
4	210010301	Montáž krabic přístrojových zapuštěných plastových kruhových KU 68/1, KU68/1301, KP67, KP68/2	kus	20,000
5	345715190	krabice univerzální z PH KU 68/2-1902	kus	20,000
6	210010311	Montáž krabic odbočných zapuštěných plastových kruhových KU68-1902/KO68, KO97/KO97V	kus	8,000
7	345715210	krabice univerzální z PH KU 68/2-1903	kus	8,000
8	210100001	Ukončení vodičů v rozváděči nebo na přístroji včetně zapojení průřezu žíly do 2,5 mm ²	kus	15,000
9	210100002	Ukončení vodičů v rozváděči nebo na přístroji včetně zapojení průřezu žíly do 6 mm ²	kus	2,000
10	210110001	Montáž nástěnných vypínačů, zásuvek	kus	20,000
11	345354010	spínače nebo zásuvky Tango	kus	20,000
12	210190001	Montáž RB	kus	1,000
13	357112130-R	rozvodnice bytová RB	kus	1,000
14	210190001H	Montáž svorky HOP	kus	1,000
15	357112130H	svorka HOP - do koupelny	kus	1,000
16	210190002D	Montáž digestoře	kus	1,000
17	357112130D	digestoř 230V	kus	1,000
18	210190002I	Montáž infrazářiče	kus	1,000
19	357112130I	Infrazářič 230W koupelňový	kus	1,000
20	210190002V	Montáž a ukončení ventilátoru	kus	2,000
21	357112130V	ventilátor 230V do potrubí	kus	2,000
22	210203003	Montáž svítidel	kus	5,000
23	348121100	svítidlo podle specifikace, dle vlastního výběru investora	kus	5,000
24	210220321	Montáž svorek hromosvodných na potrubí typ Bernard se zhotovením pásku	kus	4,000
25	354421500	svorka uzemňovací 2516 32X29X2 mm (OP)	kus	4,000
26	210220452	Montáž vedení hromosvodné - ochranného pospojování pevně	m	26,000
27	341408250	vodič silový s Cu jádrem CY H07 V-U 4 mm ²	m	20,000
28	341408260	vodič silový s Cu jádrem CY H07 V-U 6 mm ²	m	6,000
29	210810045	Montáž měděných kabelů CYKY, NYM, NYY, YSLY 750 V 3x1,5 mm ²	m	40,000
30	341110300	kabel silový s Cu jádrem CYKY 3x1,5 mm ²	m	40,000
31	210810046	Montáž měděných kabelů CYKY, NYM, NYY, YSLY 750 V 3x2,5 mm ²	m	100,000
32	341110360	kabel silový s Cu jádrem CYKY 3x2,5 mm ²	m	100,000
33	210810055	Montáž měděných kabelů CYKY, NYM, NYY, YSLY 750 V 5x1,5 mm ²	m	50,000
34	341110900	kabel silový s Cu jádrem CYKY 5x1,5 mm ²	m	50,000
35	HZS	Revize elektroinstalace		1,000
36	HZS 1	Zednické práce, likvidace sutě - 4 dny x 10hod.	hod	40,000
37	HZS 2	Rozebrání a složení části bytového jádra	hod.	12,000
38	HZS 3	Demontáž stávající elektroinstalace	hod.	10,000

Celkem