

Akce : Bytová jednotka ve stávajícím obytném domě  
Na ul. Francouzská v Kopřivnici

# E L E K T R O I N S T A L A C E

---


## T E C H N I C K Á   Z P R Á V A

---

Vypracovala : Panašová Jarmila,  
Míru 14,  
742 35 Odry  
Autorizovaný technik ČKAIT č. 1100847

Datum : leden 2011

PANAŠOVÁ Jarmila  
projekt elektro  
IČO 16607201  
Míru 14, Odry 742 35  
tel: 0656/21309



1

## Úvod :

-----  
Předmětem tohoto řešení je elektroinstalace ve stávajícím obytném domě v Kopřivnici na ul. Francouzské. Předmětem řešení je bytová jednotka 2KK.  
Použité ČSN : zejména - 33 2000-4-41, -4-43, -5-54, -5-51, -5-52, -6-61, -7-701 , 34 3100, 34 1390, 34 2300, 36 0450, 33 2130, 33 3320 aj.

## Technické podmínky:

-----  
Napěťová soustava : vnitřní rozvody - 1N+PE, AC 50Hz, 230V, TN-S  
Ochrana PND ve smyslu ČSN 33 2000-4-41- samočinným odpojením od zdroje  
Vnější vlivy - vnitřní - AA5, AB5, AD1, BA1, CA1 - prostředí normální  
Stupeň elektrizace : A  
Jištění před elektroměrem - stávající 1x25A.

## Elektroinstalace :

-----  
Elektroinstalace v bytě - budou napojeny okruhy :

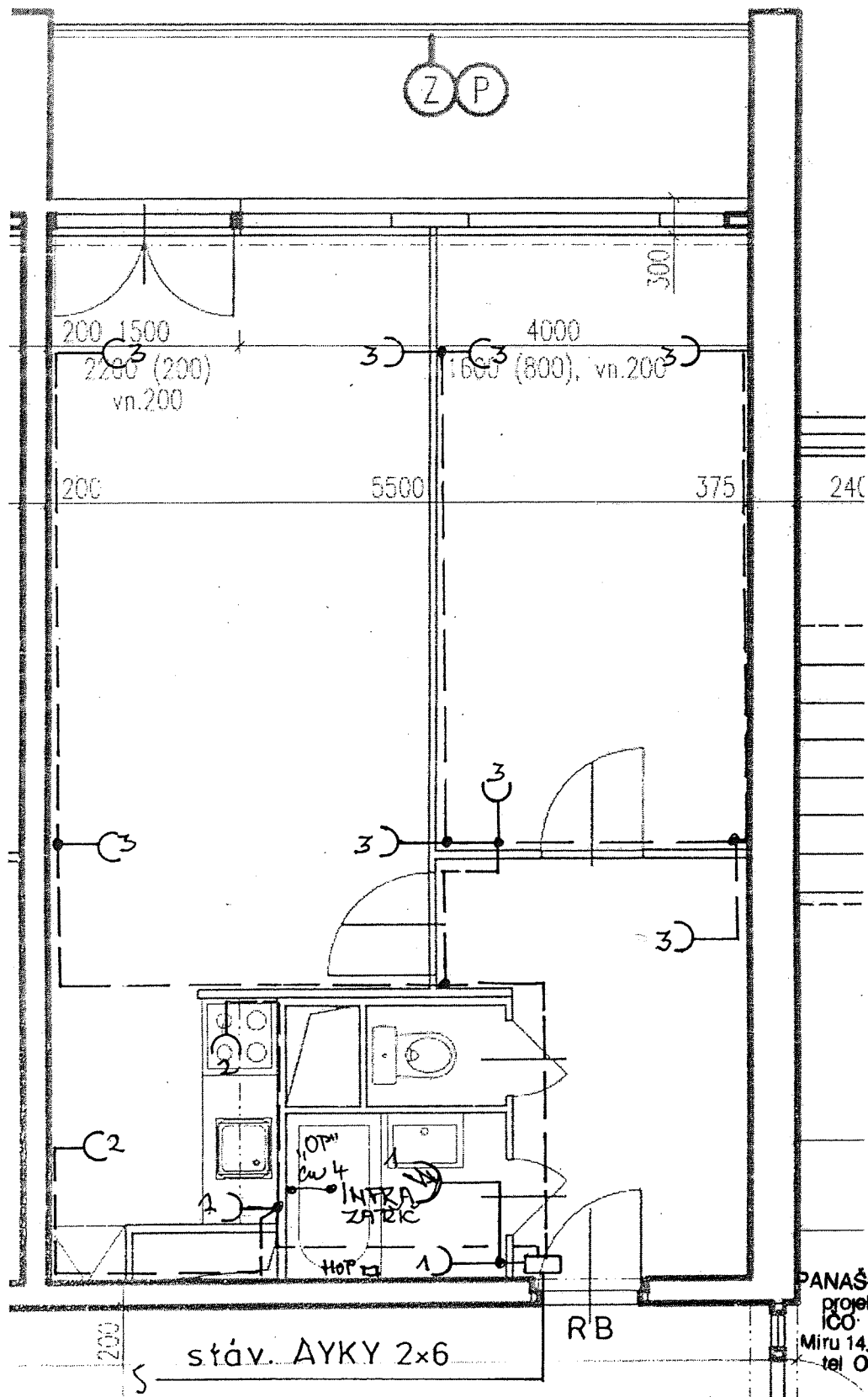
-----  
- CYKY 3Cx2,5 - zásuvkové okruhy - přes společný proudový chránič - jištění IJV 16A  
- CYKY 3Cx1,5 - osvětlovací okruhy, jištění IJV 10A  
Veškeré vodiče v objektu budou uloženy pod omítkou, výška vypínačů a zásuvek bude upřesněna při provádění.

Odvětrání :

-----  
Bude zajištěno v určených prostorách ventilátory, spínání vypínači.

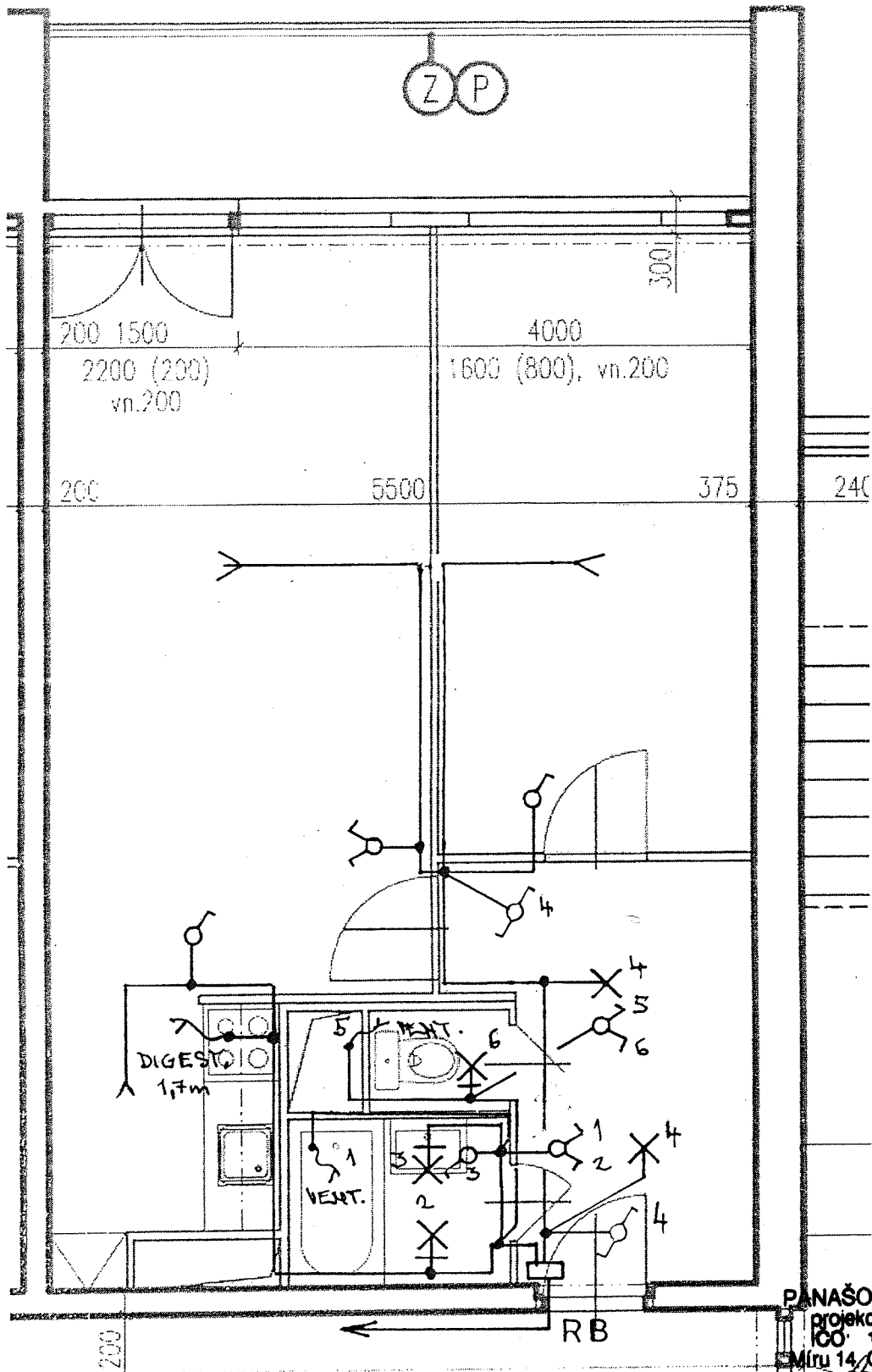
## Všeobecně :

-----  
Projektovaná elektroinstalace je navržena tak, aby ji mohly obsluhovat osoby bez odborného elektrotechnického vzdělání. Obsluhující osoby nesmí na elektrickém zařízení pracovat - provádět údržbu - mohou však například vyměňovat zdroje světla, pojistkové patrony, spínat jističe atp. Musejí to však být osoby seznámené, t.j. s kvalifikací podle par.3 ve smyslu vyhl. 50/78 Sb. Ostatní údržbu smí provádět jen osoby nejméně s kvalifikací par. 6 ve smyslu vyhl. Rozváděče musejí být po celou dobu užívání přístupné. Volný prostor před dveřmi rozváděče musí být min. 80 cm. Místo umístění hlavního vypínače musí být označeno výstražnou tabulkou např. č. 6131.  
Bude provedena revizní zpráva elektroinstalace a ~~hromosvodu~~ podle platných ČSN.



PANAŠOVÁ Jarmila  
 projekce elektro  
 IČO: 16607201  
 Míru 14, Odry 742 35  
 tel 0656/21309

Projektant : Panašová Jarmila, Míru 14, 742 35 Odry		
IČO : 16607201		
Investor : Město Kopřivnice		
Akce :	Formát	
Bytová jednotka ve stávajícím obytném domě na ul. Francouzská v Kopřivnici	Datum	01/2011
	Učel	
	Zak.číslo	
Obsah :	Měřítko	Čís.výkr.
Elektroinstalace - zásuvky		E 1



**PANAŠOVÁ Jarmila**  
 projekce elektro  
 IČO: 16607201  
 Míru 14, Odry 742 35  
 tel: 0656/21309

Projektant : Panašová Jarmila, Míru 14, 742 35 Odry		
IČO : 16607201		
Investor : Město Kopřivnice		
Akce :	Formát	
Bytová jednotka ve stávajícím obytném domě na ul. Francouzská v Kopřivnici	Datum	01/2011
	Učel	
	Zak. číslo	
Obsah :	Měřítko	Čís.výkr.
Elektroinstalace - osvětlení		E 2